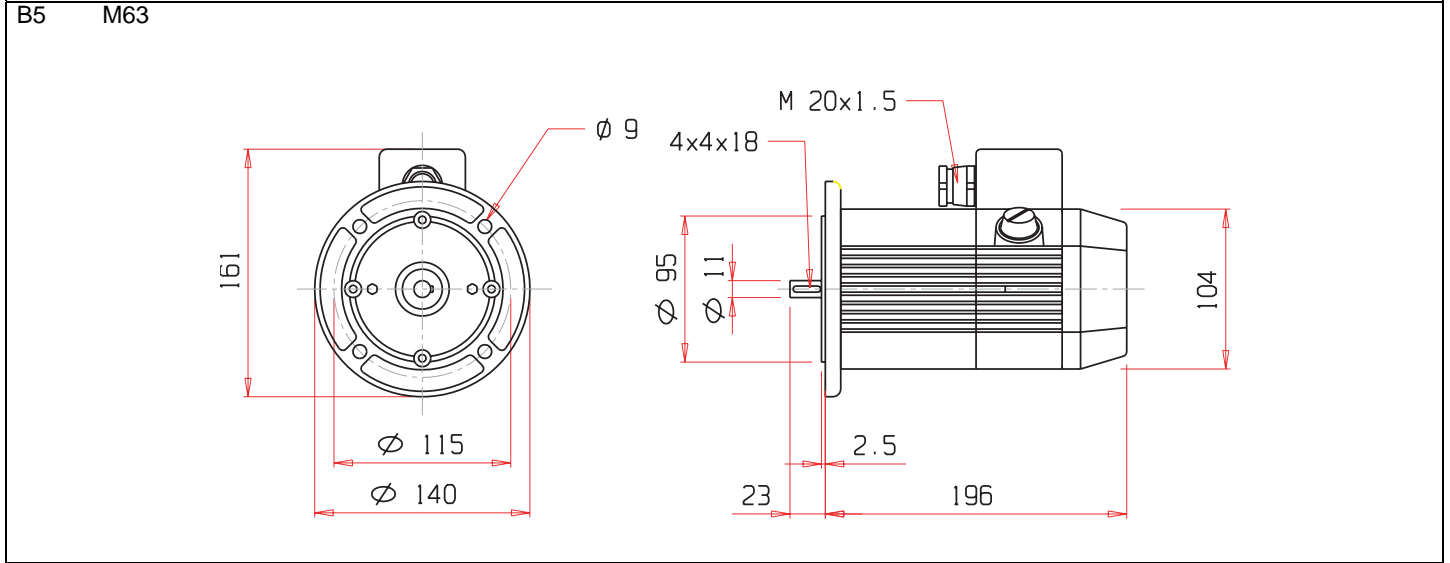
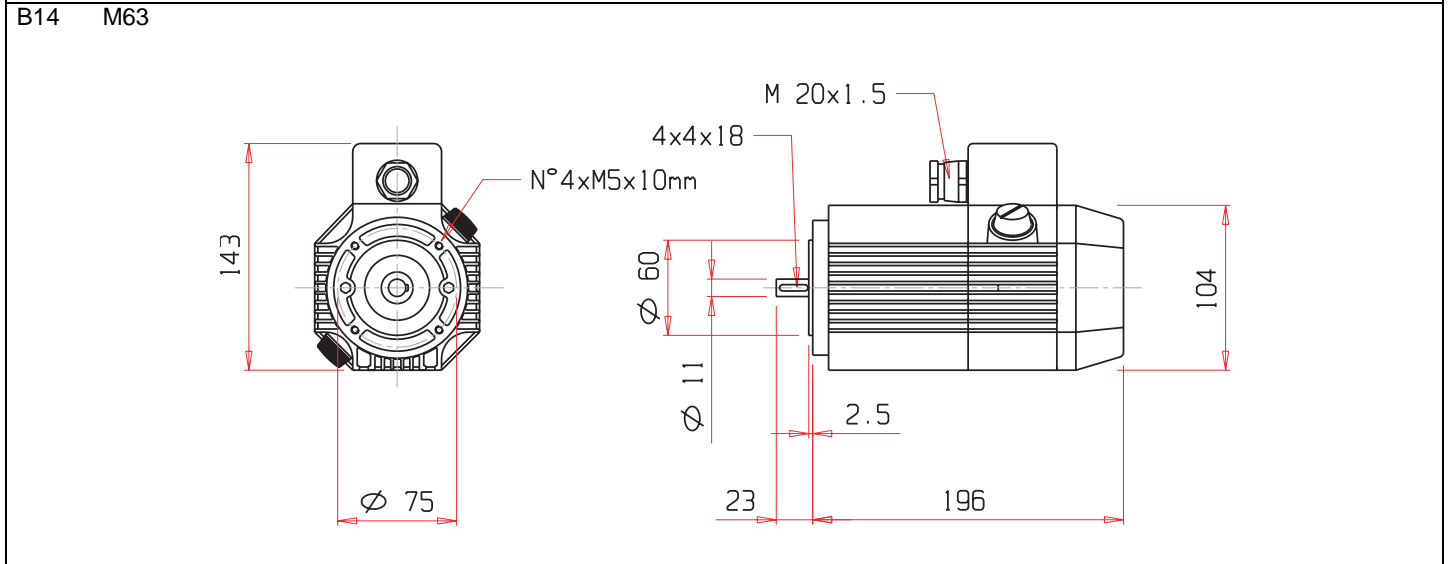
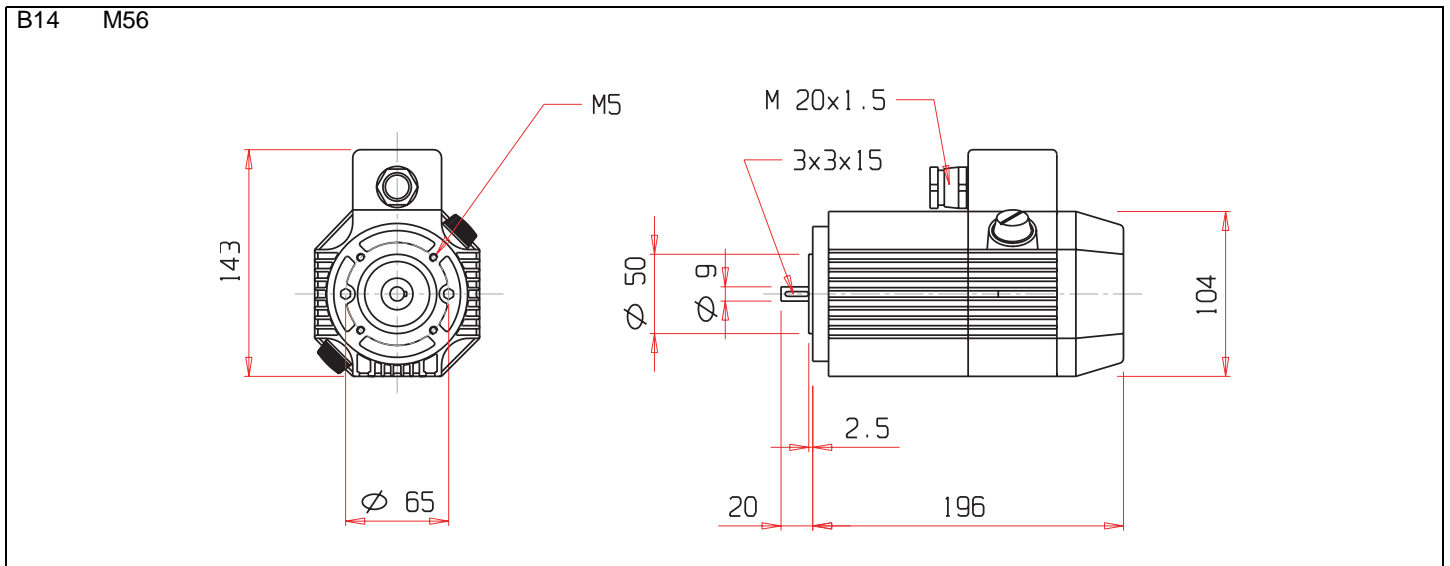


DATI MOTORE <i>Motor ratings</i>	SIMBOLI <i>Symbols</i>	UNITÀ <i>Units</i>	SERIE AUTOVENTILATA ESTERNA <i>External self-ventilated Series</i>										
			Q7S										
COPPIA ALLA VELOCITÀ NOMINALE <i>Torque at rated speed</i>	Cn	Nm	0.6	0.6	0.6	0.6	0.6		0.6	0.6	0.6	0.6	0.6
VELOCITÀ NOMINALE <i>Rated speed</i>	Nm	RPM	2000	2000	2000	2000	2000		3000	3000	3000	3000	3000
POTENZA NOMINALE <i>Rated output</i>	Pu	W	125	125	125	125	125		190	190	190	190	190
TENSIONE NOMINALE <i>Rated Voltage</i>	Vn	V	170	90	48	24	12		170	90	48	24	12
CORRENTE NOMINALE <i>Rated Current</i>	In	A	1	1.9	3.5	7.8	15		1.4	2.75	5.2	10.4	20
COPPIA DI PICCO <i>Peak torque</i>	Cp	Nm	2.4	2.4	2.4	2.4	2.4		2.4	2.4	2.4	2.4	2.4
CORRENTE DI PICCO <i>Peak current</i>	Ip	A	4.8	7.6	14	31.2	60		5.6	119	20.8	41.6	80
RENDIMENTO <i>Efficiency</i>	-	%	75	73	73	69	69		80	77	77	76	71
DATI MECCANICI <i>Mechanical data</i>													
INERZIA ROTORE <i>Rotor inertia</i>	J	Kg/m ²	0.00031	0.00031	0.00031	0.00031	0.00031		0.00031	0.00031	0.00031	0.00031	0.00031
MAX. ACCELERAZ. TEORICA <i>Max theoretical acceleration</i>	a	rad/sec ²	7750	7750	7750	7750	7750		7750	7750	7750	7750	7750
CARICO ASSIALE MAX. <i>Max axial load</i>	Fa	N	119	119	119	119	119		119	119	119	119	119
CARICO RADIALE MASSIMO <i>Max radial load</i>	Fr	N	382	382	382	382	382		382	382	382	382	382
GRADO DI PROTEZIONE <i>Protection (IEC.34.5)</i>	-	IP	54	54	54	54	54		54	54	54	54	54
PESO <i>Weight</i>	-	Kg	4	4	4	4	4		4	4	4	4	4
DATI ELETTRICI <i>Winding data</i>													
COSTANTE DI TEMPO TERMICA <i>Thermal time constant</i>	Tt	min	45	45	45	45	45		45	45	45	45	45
COSTANTE DI TEMPO ELETTRICA <i>Electrical time constant</i>	Te	ms	3.2	2.8	2.3	1.9	2.9		3.4	3.1	2.4	2.6	1.6
RESISTENZA D'ARMATURA <i>Armature resistance</i>	Rm	Ohm	28	9.5	3.3	1	0.14		13.8	5.1	1.5	0.34	0.13
INDUTTANZA D'ARMATURA <i>Armature inductance</i>	La	mH	90	27	7.6	1.9	0.4		46.6	15.7	3.6	0.9	0.21
CLASSE ISOLAMENTO <i>Insulation class</i>	-	-	F	F	F	F	F		F	F	F	F	F
FATTORE DI SERVIZIO <i>Duty</i>	-	-	S1	S1	S1	S1	S1		S1	S1	S1	S1	S2 20'
FATTORE DI FORMA <i>Form factor</i>	-	-	1	1	1	1	1		1	1	1	1	1
TEMPERATURA AMBIENTE <i>Ambient temperature</i>	-	C°	25	25	25	25	25		25	25	25	25	25
ALTEZZA <i>Height</i>	-	m	1000	1000	1000	1000	1000		1000	1000	1000	1000	1000
TOLLERANZE <i>Tolerance</i>	-	%	+/-5	+/-5	+/-5	+/-5	+/-5		+/-5	+/-5	+/-5	+/-5	+/-5
** Tensioni non a catalogo a richiesta <i>Not depliant voltage to request</i>													

SERIE **Q7S**
Series

DIMENSIONI *Dimensions*

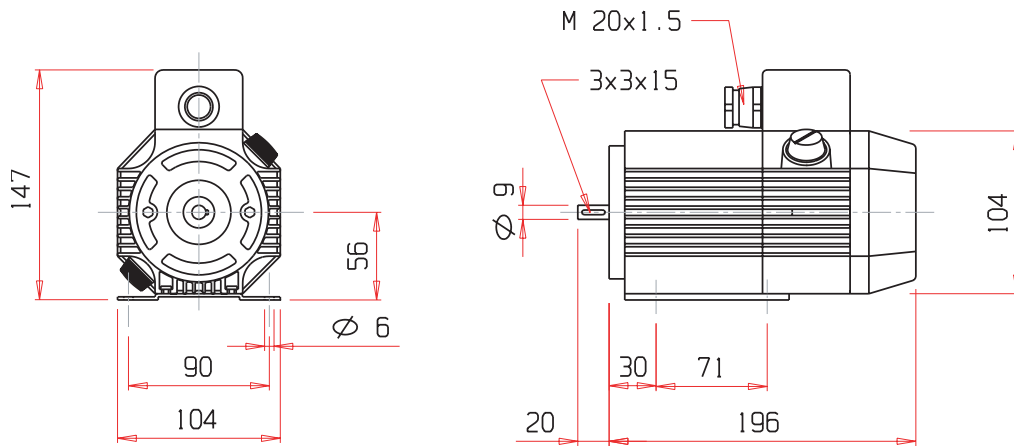


SERIE
Series

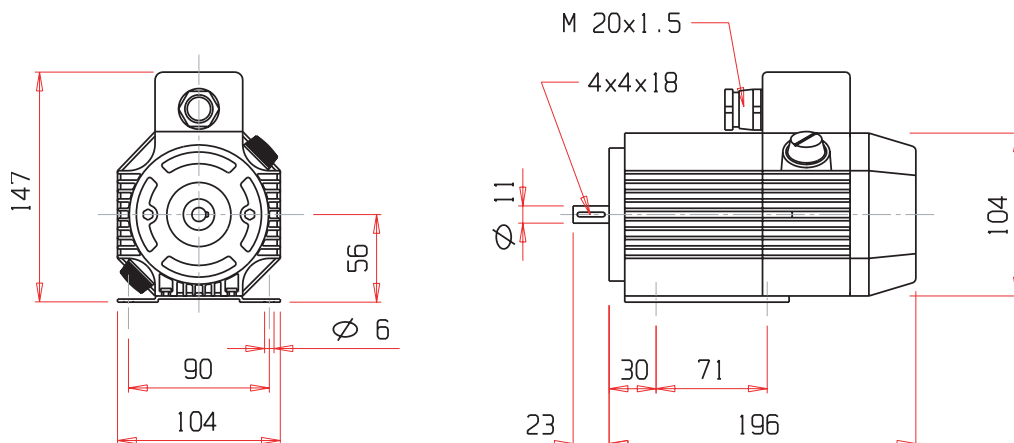
Q7S

DIMENSIONI *Dimensions*

B3 M56



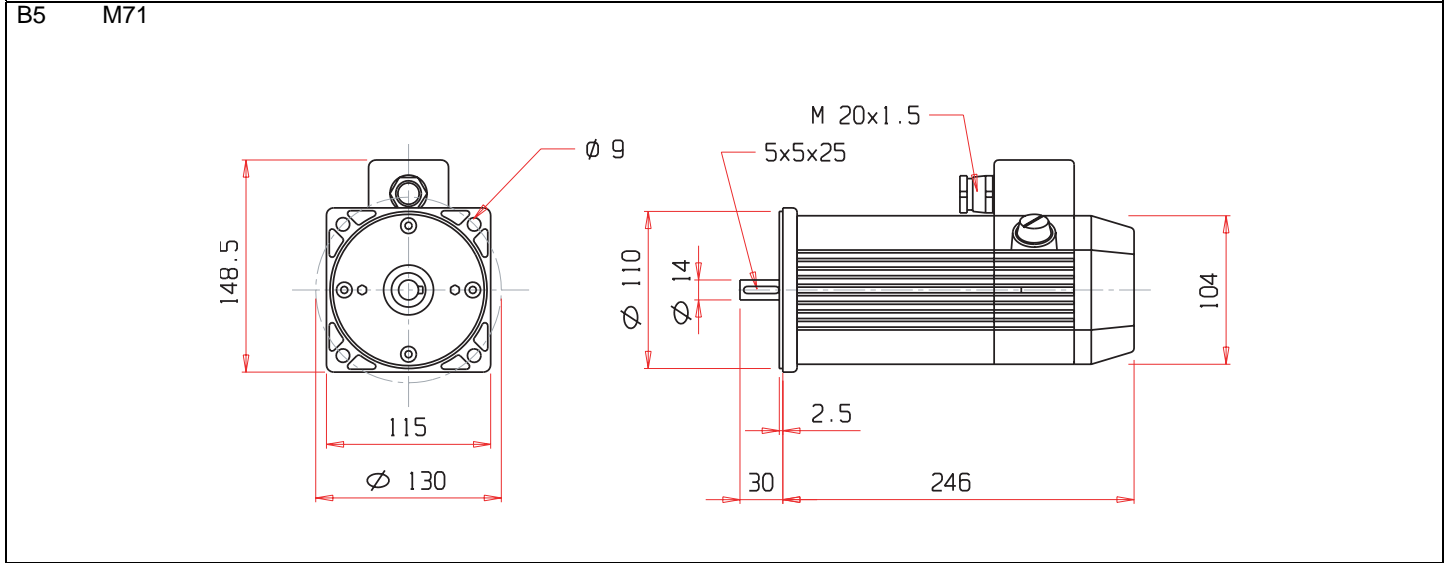
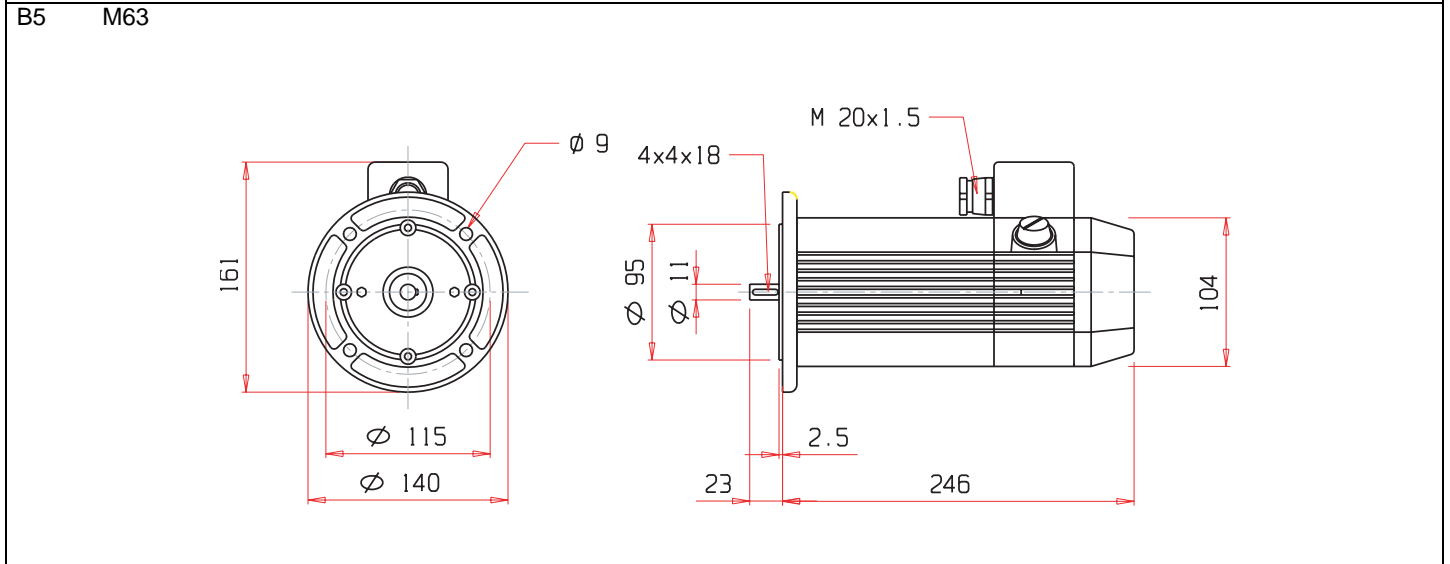
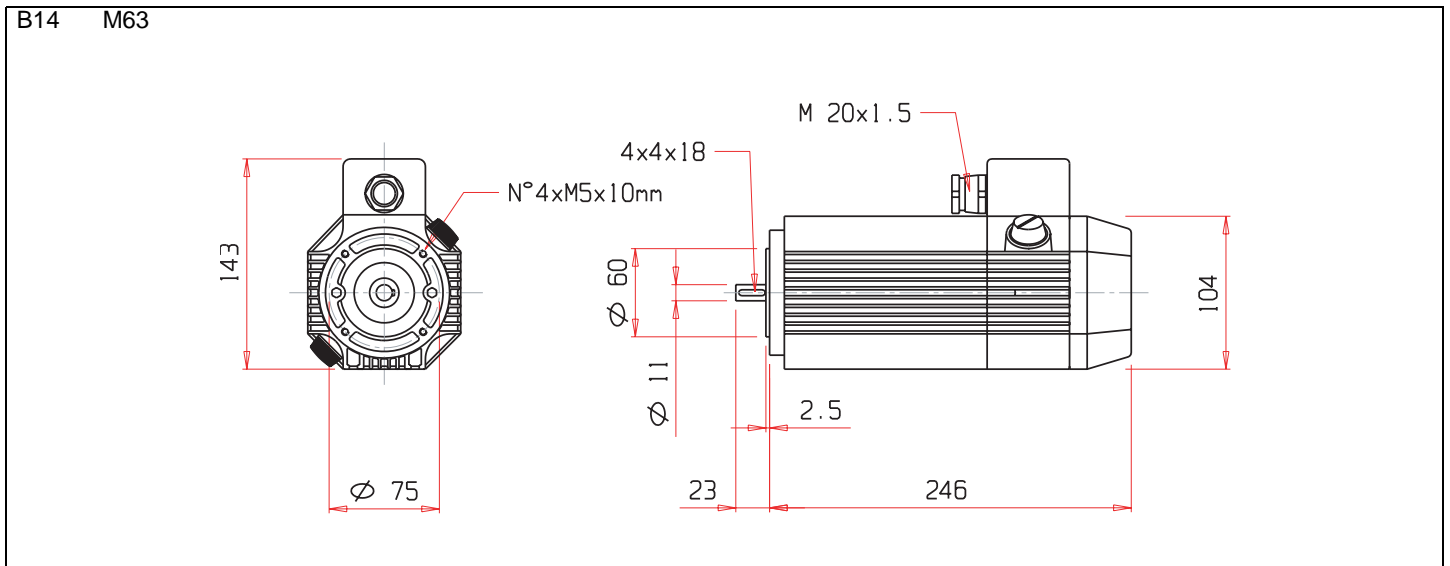
B3 M63



DATI MOTORE <i>Motor ratings</i>	SIMBOLI <i>Symbols</i>	UNITÀ <i>Units</i>	SERIE AUTOVENTILATA ESTERNA <i>External self-ventilated Series</i>											
			Q7M											
COPPIA ALLA VELOCITÀ NOMINALE <i>Torque at rated speed</i>	Cn	Nm	1.2	1.2	1.2	1.2	1.2		1.2	1.2	1.2	1.2	1.2	
VELOCITÀ NOMINALE <i>Rated speed</i>	Nm	RPM	2000	2000	2000	2000	2000		3000	3000	3000	3000	3000	
POTENZA NOMINALE <i>Rated output</i>	Pu	W	260	260	260	260	260		380	380	380	380	380	
TENSIONE NOMINALE <i>Rated Voltage</i>	Vn	V	170	90	60	48	24		170	90	60	48	24	
CORRENTE NOMINALE <i>Rated Current</i>	In	A	2	3.7	5.5	7.1	15.5		2.8	5.3	8.1	9.9	22	
COPPIA DI PICCO <i>Peak torque</i>	Cp	Nm	4.8	4.8	4.8	4.8	4.8		4.8	4.8	4.8	4.8	4.8	
CORRENTE DI PICCO <i>Peak current</i>	Ip	A	8	14.8	22	28.4	62		11.2	21.2	32.8	39.6	88	
RENDIMENTO <i>Efficiency</i>	-	%	79	77	77	76	72		80	79	78	77	72	
DATI MECCANICI <i>Mechanical data</i>														
INERZIA ROTORE <i>Rotor inertia</i>	J	Kg/m ²	0.00066	0.00066	0.00066	0.00066	0.00066		0.00066	0.00066	0.00066	0.00066	0.00066	
MAX. ACCELERAZ. TEORICA <i>Max theoretical acceleration</i>	a	rad/sec ²	7280	7280	7280	7280	7280		7280	7280	7280	7280	7280	
CARICO ASSIALE MAX. <i>Max axial load</i>	Fa	N	119	119	119	119	119		119	119	119	119	119	
CARICO RADIALE MASSIMO <i>Max radial load</i>	Fr	N	382	382	382	382	382		382	382	382	382	382	
GRADO DI PROTEZIONE <i>Protection (IEC.34.5)</i>	-	IP	54	54	54	54	54		54	54	54	54	54	
PESO <i>Weight</i>	-	Kg	5.8	5.8	5.8	5.8	5.8		5.8	5.8	5.8	5.8	5.8	
DATI ELETTRICI <i>Winding data</i>														
COSTANTE DI TEMPO TERMICA <i>Thermal time constant</i>	Tt	min	45	45	45	45	45		45	45	45	45	45	
COSTANTE DI TEMPO ELETTRICA <i>Electrical time constant</i>	Te	ms	3.3	2.6	2.2	2	2.15		2.95	2.3	1.6	1.8	1.3	
RESISTENZA D'ARMATURA <i>Armature resistance</i>	Rm	Ohm	11.7	4.4	2.1	1.2	0.28		6.1	2.05	1.4	0.8	0.24	
INDUTTANZA D'ARMATURA <i>Armature inductance</i>	La	mH	38	11.2	4.7	2.6	0.6		18	4.7	2.2	1.4	0.3	
CLASSE ISOLAMENTO <i>Insulation class</i>	-	-	F	F	F	F	F		F	F	F	F	F	
FATTORE DI SERVIZIO <i>Duty</i>	-	-	S1	S1	S1	S1	S2 40'		S1	S1	S1	S1	S2 30'	
FATTORE DI FORMA <i>Form factor</i>	-	-	1	1	1	1	1		1	1	1	1	1	
TEMPERATURA AMBIENTE <i>Ambient temperature</i>	-	C°	25	25	25	25	25		25	25	25	25	25	
ALTEZZA <i>Height</i>	-	m	1000	1000	1000	1000	1000		1000	1000	1000	1000	1000	
TOLLERANZE <i>Tolerance</i>	-	%	+/-5	+/-5	+/-5	+/-5	+/-5		+/-5	+/-5	+/-5	+/-5	+/-5	
** Tensioni non a catalogo a richiesta <i>Not depliant voltage to request</i>														

SERIE **Q7M**
Series

DIMENSIONI *Dimensions*

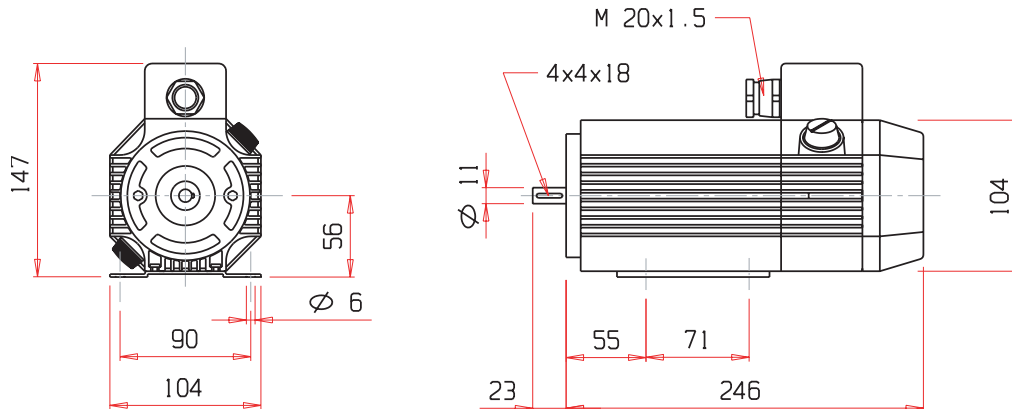


SERIE
Series

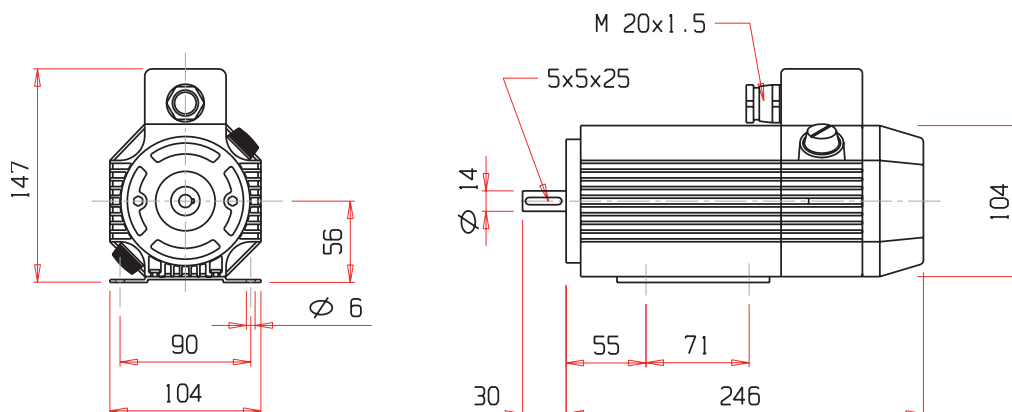
Q7M

DIMENSIONI *Dimensions*

B3 M63



B3 M71



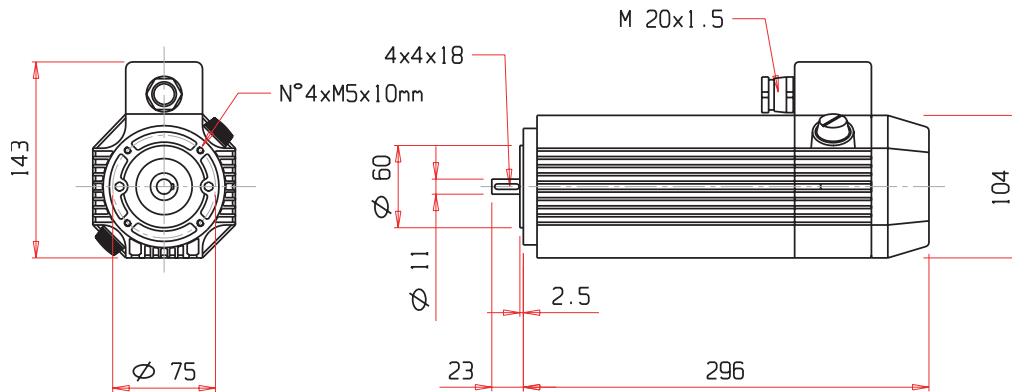
DATI MOTORE <i>Motor ratings</i>	SIMBOLI <i>Symbols</i>	UNITÀ <i>Units</i>	SERIE AUTOVENTILATA ESTERNA <i>External self-ventilated Series</i>											
			Q7L											
COPPIA ALLA VELOCITÀ NOMINALE <i>Torque at rated speed</i>	Cn	Nm	1.6	1.6	1.6				1.6	1.6	1.6			
VELOCITÀ NOMINALE <i>Rated speed</i>	Nm	RPM	2000	2000	2000				3000	3000	3000			
POTENZA NOMINALE <i>Rated output</i>	Pu	W	330	330	330				500	500	500			
TENSIONE NOMINALE <i>Rated Voltage</i>	Vn	V	170	90	60				170	90	60			
CORRENTE NOMINALE <i>Rated Current</i>	In	A	2.5	4.6	6.7				3.7	7.5	10.6			
COPPIA DI PICCO <i>Peak torque</i>	Cp	Nm	6.4	6.4	6.4				6.4	6.4	6.4			
CORRENTE DI PICCO <i>Peak current</i>	Ip	A	10	18.4	26.8				14.8	28	42.4			
RENDIMENTO <i>Efficiency</i>	-	%	79	78	78				79	79	77			
DATI MECCANICI <i>Mechanical data</i>														
INERZIA ROTORE <i>Rotor inertia</i>	J	Kg/m ²	0.00101	0.00101	0.00101				0.00101	0.00101	0.00101			
MAX. ACCELERAZ. TEORICA <i>Max theoretical acceleration</i>	a	rad/sec ²	6350	6350	6350				6350	6350	6350			
CARICO ASSIALE MAX. <i>Max axial load</i>	Fa	N	119	119	119				119	119	119			
CARICO RADIALE MASSIMO <i>Max radial load</i>	Fr	N	382	382	382				382	382	382			
GRADO DI PROTEZIONE <i>Protection (IEC.34.5)</i>	-	IP	54	54	54				54	54	54			
PESO <i>Weight</i>	-	Kg	7.6	7.6	7.6				7.6	7.6	7.6			
DATI ELETTRICI <i>Winding data</i>														
COSTANTE DI TEMPO TERMICA <i>Thermal time constant</i>	Tt	min	45	45	45				45	45	45			
COSTANTE DI TEMPO ELETTRICA <i>Electrical time constant</i>	Te	ms	3	2.2	2.8				2.3	2.7	1.4			
RESISTENZA D'ARMATURA <i>Armature resistance</i>	Rm	Ohm	8.2	2.6	1.1				5	12.7	0.9			
INDUTTANZA D'ARMATURA <i>Armature inductance</i>	La	mH	25.2	5.6	3.1				11.5	3.4	1.25			
CLASSE ISOLAMENTO <i>Insulation class</i>	-	-	F	F	F				F	F	F			
FATTORE DI SERVIZIO <i>Duty</i>	-	-	S1	S1	S1				S1	S1	S1			
FATTORE DI FORMA <i>Form factor</i>	-	-	1	1	1				1	1	1			
TEMPERATURA AMBIENTE <i>Ambient temperature</i>	-	C°	25	25	25				25	25	25			
ALTEZZA <i>Height</i>	-	m	1000	1000	1000				1000	1000	1000			
TOLLERANZE <i>Tolerance</i>	-	%	+/-5	+/-5	+/-5				+/-5	+/-5	+/-5			
** Tensioni non a catalogo a richiesta <i>Not depliant voltage to request</i>														

SERIE
Series

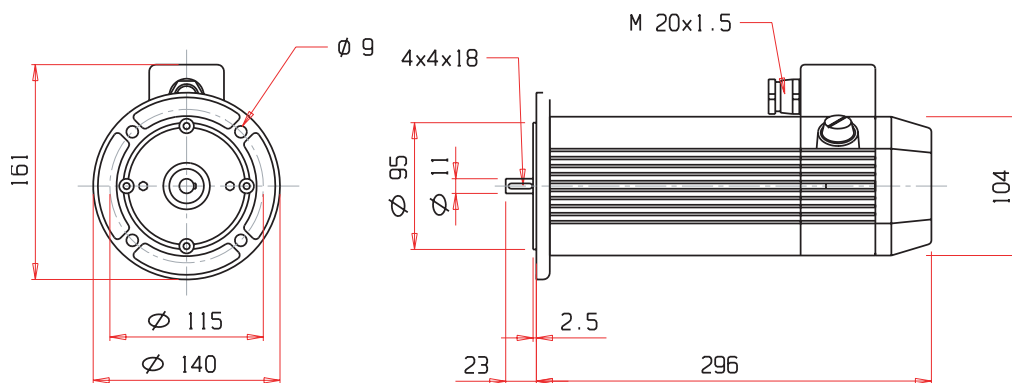
Q7L

DIMENSIONI *Dimensions*

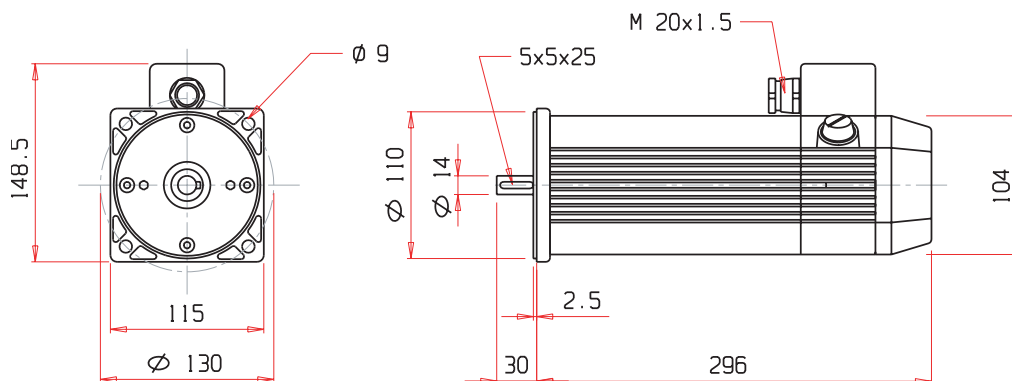
B14 M63



B5 M63



B5 M71

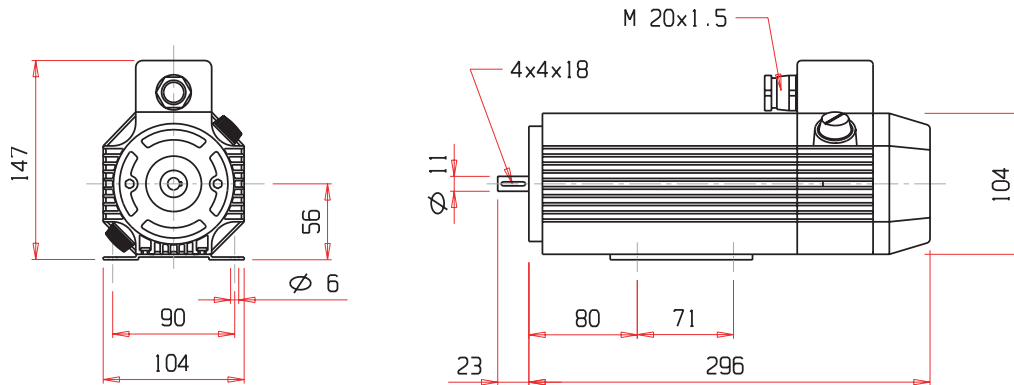


SERIE
Series

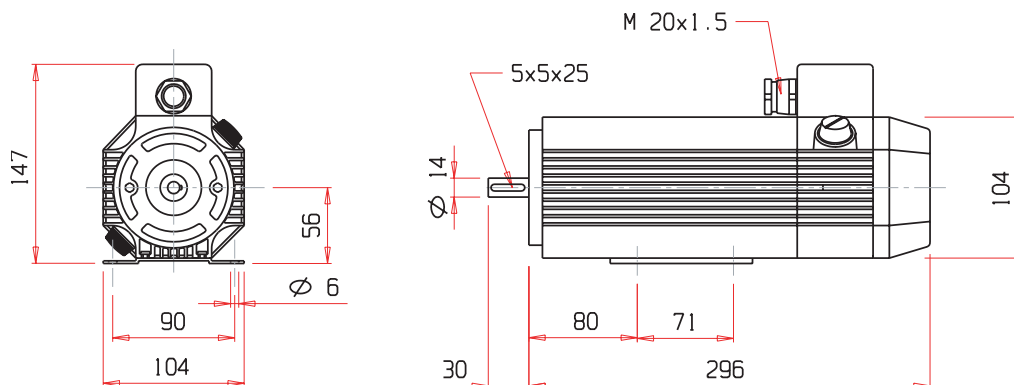
Q7L

DIMENSIONI *Dimensions*

B3 M63



B3 M71



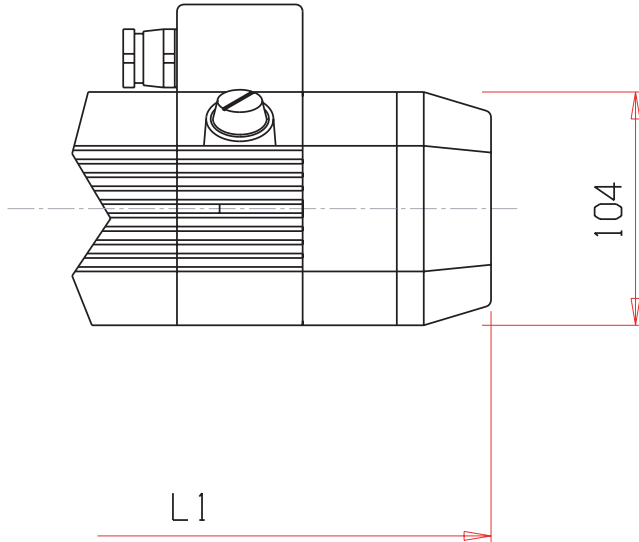
OPZIONI <i>Optional</i>	SIMBOLI <i>Symbols</i>	UNITÀ <i>Units</i>	SERIE <i>Series</i>						
			Q7						
TIPO MOTORE <i>Motor type</i>	-	-	Q7S	Q7M	Q7L				
DATI DINAMO TACHIMETRICA 4 POLI <i>4 Poles tachogenerator data</i>									
COSTANTE DI TENSIONE <i>Voltage constant</i>	En	V/KRPM	10	10	10				
ONDULAZIONE DI PICCO <i>Ripple</i>	dEc	%	0,5	0,5	0,5				
LINEARITÀ A 6000 RPM <i>Linearity at 6000 RPM</i>	dE	%	0,15	0,15	0,15				
ERRORE DI REVERSIBILITÀ <i>Reversibility error</i>	dEo	%	0,5	0,5	0,5				
RESISTENZA <i>Resistance</i>	Ra	Ohm	112	112	112				
N° POLI <i>N° poles</i>	-	-	4	4	4				
LUNGHEZZA MOTORE + D.T. <i>Motor length + T.G</i>	L1	mm	238	288	338				
DATI ALTERNATORE <i>Alternator data</i>									
COSTANTE DI TENSIONE <i>Voltage constant</i>	En	V/KRPM	24	24	24				
MAX VELOCITÀ <i>Max speed</i>	Nmax	RPM	10000	10000	10000				
CORRENTE NOMINALE <i>Rated current</i>	In	mA	5	5	5				
CORRENTE MASSIMA <i>Max current</i>	Imax	mA	100	100	100				
LUNGHEZZA MOTORE + A.T. <i>Motor length + alternator</i>	L1	mm	238	288	338				
DATI FRENO DI STAZIONAMENTO <i>Parking brake data</i>									
COPPIA STATICA <i>Static torque</i>	C	Nm	4,5	4,5	4,5				
TENSIONE DI ALIMENTAZIONE <i>Power supply voltage</i>	E	Vdc	24	24	24				
CORRENTE <i>Current</i>	I	A	0,95	0,95	0,95				
POTENZA ASSORBITA <i>Input power</i>	Pa	W	23	23	23				
LUNGHEZZA MOTORE + FRENO <i>Motor length + brake</i>	L1	mm	238	288	338				
TOLLERANZE <i>Tolerance</i>	-	%	-/+ 5	-/+ 5	-/+ 5				
TEMPERATURA AMBIENTE <i>Ambient temperature</i>	-	°C	25	25	25				

OPZIONI SERIE
Options serie

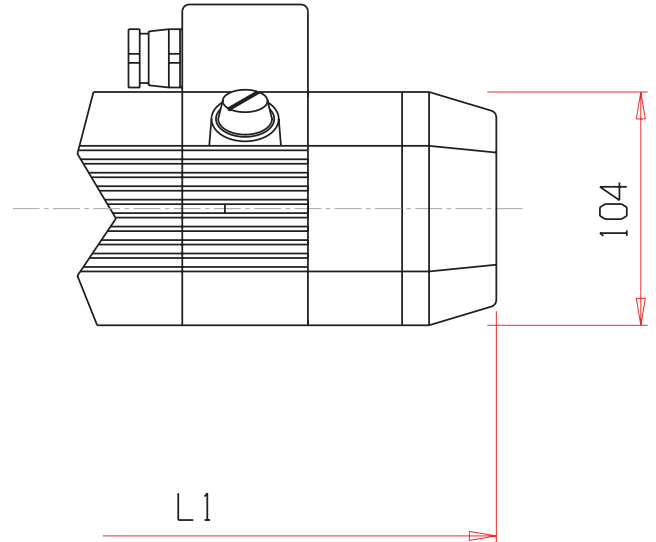
Q7

DIMENSIONI Dimensions

DINAMO TACHIMETRICA 4 POLI
Tacho generators 4 poles



ALTERNATORE
Alternator



FRENO DI STAZIONAMENTO
Parking brake

