

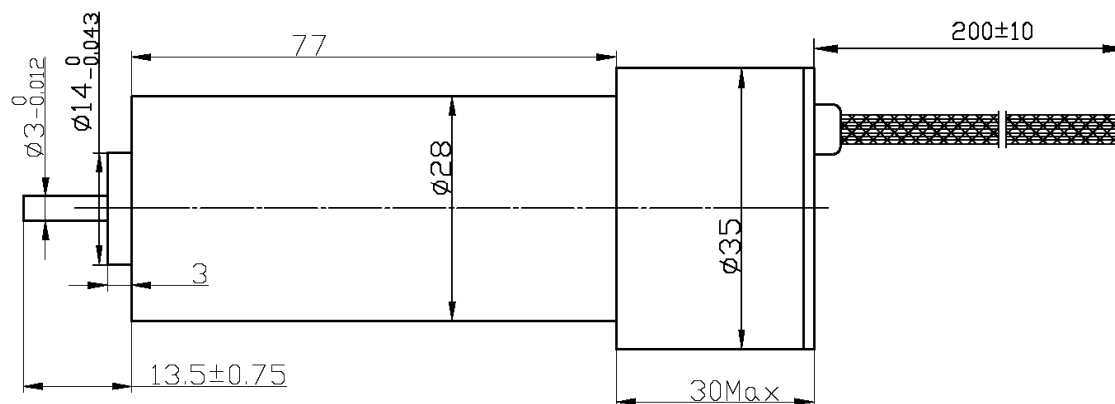
Motore CC brushless

Serie BL diametro 28 mm con elettronica integrata per regolazione velocità

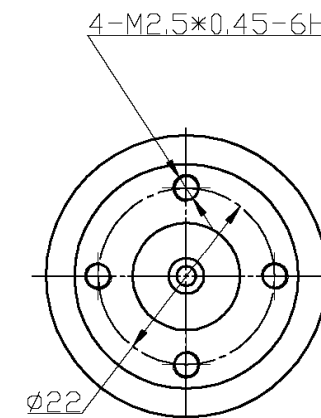
Brushless DC Motor

28 mm diameter, BL series + integrated speed controller

Dimensioni



Dimensions



Specifiche elettriche e meccaniche

Electric & mechanical features

Modello Model	# poli poles	# fasi phases	Tensione nominale Rated voltage	Velocità nominale Rated speed	Coppia nominale Rated torque	Potenza Nominale Rated power	Corrente nominale Rated current	Coppia Picco Peak torque	Corrente Picco Peak current	Resistenza Fase-fase Line to line resistance	Induttanza Fase fase Line to line inductance	Inerzia Rotore Rotor inertia	Peso Weight
	#	#	[V]	[min ⁻¹]	[mNm]	[W]	[A]	[mNm]	[A]	[Ω]	[mH]	[gcm ²]	[kg]
BL005.240-IE	4	3	24	3000	22	7	0.55	44	1.1	9.5	4.8	5.98	0.28

Specifiche costruttive

General features

Tipologia avvolgimento <i>Winding type</i>	Stella / star
Angolo sensori Hall <i>HALL effect angle</i>	120 gradi elettrici <i>120 degree electrical angle</i>
Gioco radiale <i>Radial play</i>	0.02 mm @ 450g
Gioco assiale <i>End play</i>	0.08mm @ 450g
Scentratura albero <i>Shaft run out</i>	0.025 mm

Max forza radiale <i>Max radial force</i>	15N @ 10mm dalla flangia <i>15N @ 10mm from flange</i>
Max forza assiale <i>Max axial force</i>	10N
Classe di isolamento termico <i>Insulation class</i>	Classe B <i>Class B</i>
Isolamento dielettrico <i>Dielectric strenght</i>	500Vcc x 1 minuto <i>500 Vdc 1 minute</i>
Resistenza isolamento <i>Insulation resistance</i>	100MΩ minimo, 500Vcc <i>100MΩ min, 500 Vdc</i>

Diagramma dei collegamenti

Connection diagram

Cavi <i>Leads</i>	Descrizione <i>Description</i>
Rosso <i>Red</i>	Alimentazione + 24Vcc <i>Supply voltage +24Vdc</i>
Blue	Comune sia di alimentazione che di segnale <i>Power and signal ground</i>
Bianco (*) <i>White</i>	Ingresso setpoint di velocità <i>Speed reference signal</i>
Verde <i>Green</i>	Selezione direzione, aperto oppure chiuso sul comune (cavo blue) <i>Rotation selection, open or closed against the ground (blue)</i>



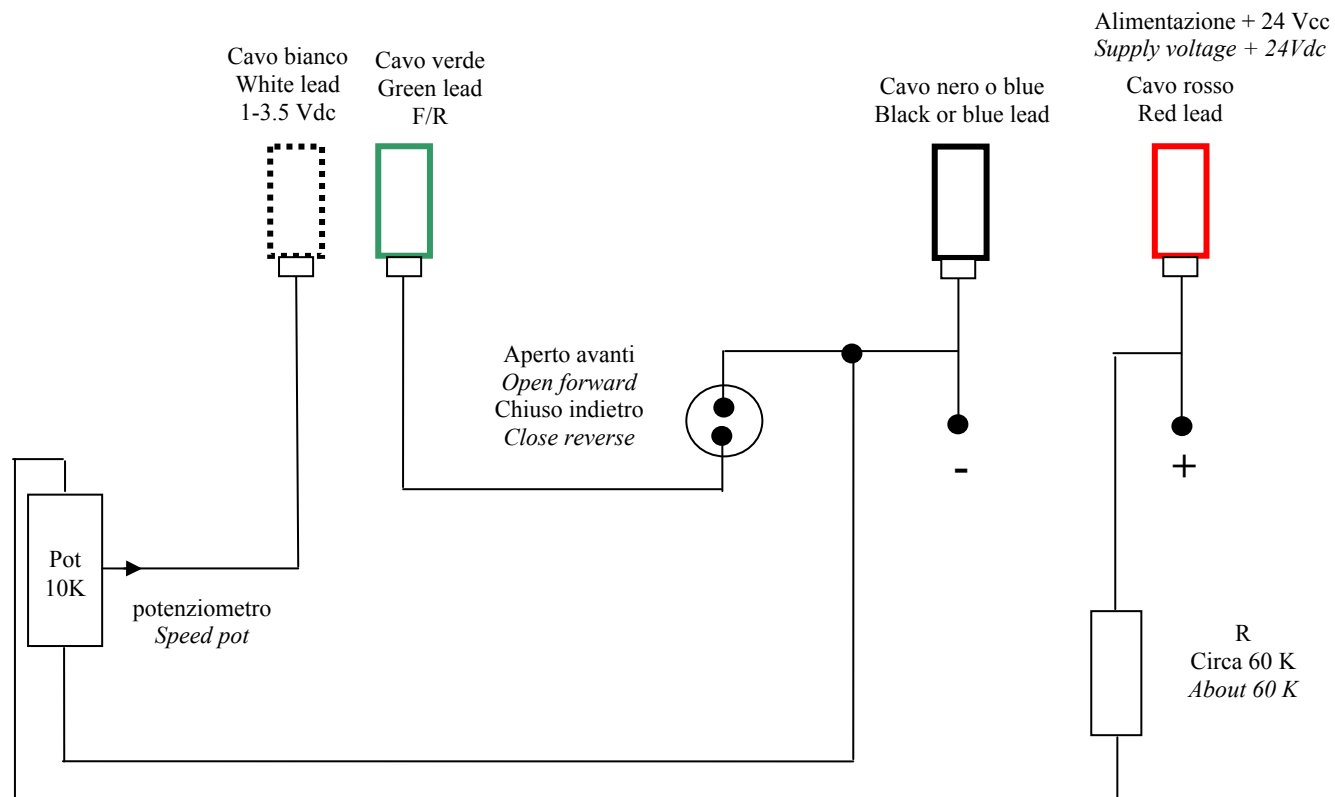
(*)

Senza potenziometro velocità massima. Attivo da 3.5 V (velocità zero) a 1 Vcc (velocità massima). In assenza di alimentazione opportuna per il potenziometro, è possibile usare l'alimentazione 24 Vcc ma limitando superiormente il potenziometro con una resistenza adeguata onde impedire che entrino più di 5 Vcc nel cavo Bianco.

Without speed pot, the motor runs at maximum speed. Motor active in range 3.5 Vdc (zero speed) down to 1 Vdc (max speed). If not available specific voltage, could be applied to speed pot 24 Vdc but using upper resistor to limit max voltage to white lead: no above 5 Vdc, pls.



Schemi di collegamento per motori Brushless con elettronica integrata
Connection diagrams for BLDC motor with integrated controller
BL005.240-IE



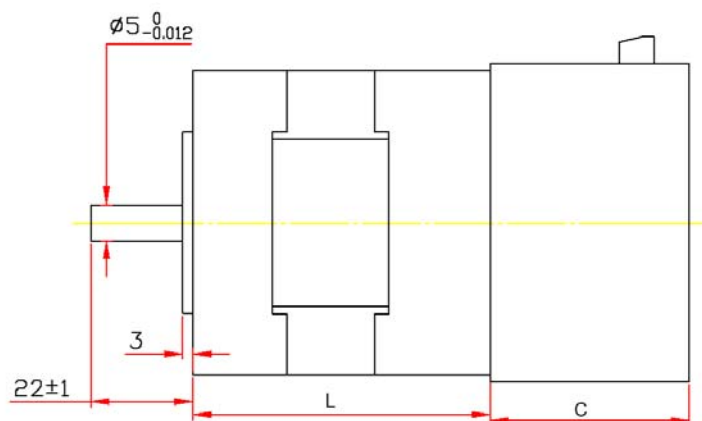
Motore CC brushless

Serie BL quadrato, lato 42 mm con elettronica integrata per regolazione velocità

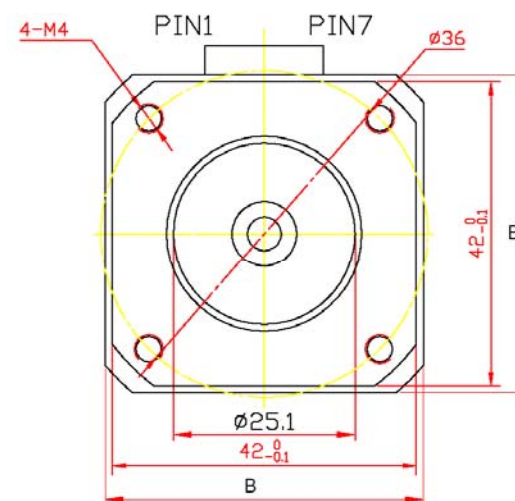
Brushless DC Motor

Square 42 mm BL series + integrated speed controller

Dimensioni



Dimensions



Specifiche elettriche e dimensionali

Electric & dimensional features

Modello Model	# poli poles	# fasi phases	Tensione nominale Rated voltage	Velocità nominale Rated speed	Coppia nominale Rated torque	Potenza Nominale Rated power	Coppia Picco Peak torque	Corrente Picco Peak current	Resistenza Fase-fase Line to line resistance	Induttanza Fase fase Line to line inductance	Costante Coppia Torque constant	Costante FCEM Back EMF	Inerzia Rotore Rotor inertia	L Lunghezza Lenght	B Larghezza Width	C Profondità Depth
	#	#	[V]	[min ⁻¹]	[Nm]	[W]	[Nm]	[A]	[Ω]	[mH]	[Nm/A]	[V/kRPM]	[gcm ²]	[mm]	[mm]	[mm]
BL012.240-IE	8	3	24	4000	0.125	52	0.25	7.1	0.80	1.2	0.0355	2.9	48	61	45	44
BL018.240-IE	8	3	24	4000	0.185	78	0.38	10.3	0.46	0.7	0.038	3.1	72	81	48	56

Specifiche costruttive

Tipologia avvolgimento <i>Winding type</i>	delta
Angolo sensori Hall <i>HALL effect angle</i>	120 gradi elettrici <i>120 degree electrical angle</i>
Gioco radiale <i>Radial play</i>	0.02 mm @ 450g
Gioco assiale <i>End play</i>	0.08mm @ 450g
Scentratura albero <i>Shaft run out</i>	0.025 mm

General features

Max forza radiale <i>Max radial force</i>	28N @ 20mm dalla flangia <i>28N @ 20mm from flange</i>
Max forza assiale <i>Max axial force</i>	10N
Classe di isolamento termico <i>Insulation class</i>	Classe B <i>Class B</i>
Isolamento dielettrico <i>Dielectric strenght</i>	500Vcc x 1 minuto <i>500 Vdc 1 minute</i>
Resistenza isolamento <i>Insulation resistance</i>	100MΩ minimo, 500Vcc <i>100MΩ min, 500 Vdc</i>

Diagramma dei collegamenti

+5V	F/R	SV	PG	GND	-VP	+VP
1	2	3	4	5	6	7

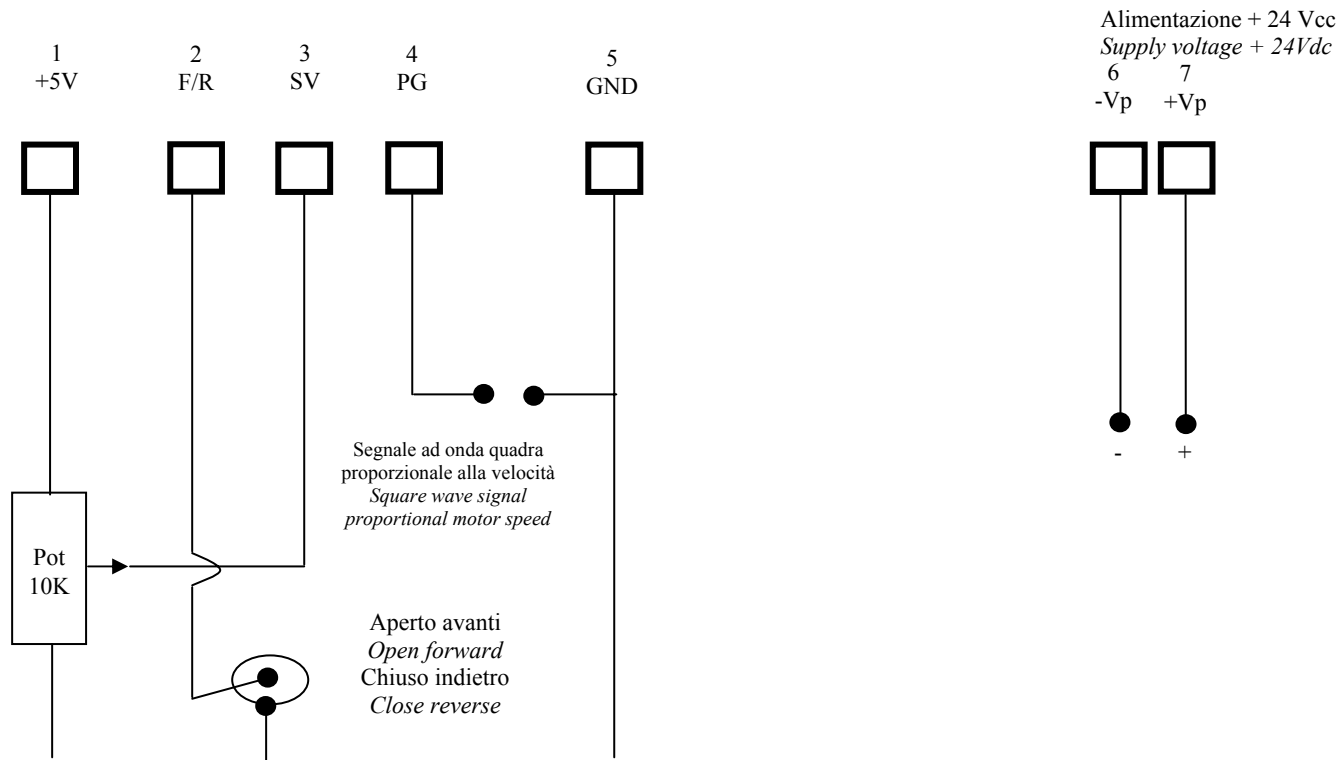
- 7 +VP**—Tensione positiva +24Vcc *DC power input +24Vdc*
6 -VP— Tensione negativa di alimentazione *Power ground*
5 GND— Messa a terra *Common ground of system*
4 PG— Impulsi/giro (24) *Speed pulse output (TTL), 24 pulse/rev*
3 SV— Potenziometro *Speed voltage 0-5 Vdc*
2 F/R— Senso di marcia *Rotating direction. Hi=CW*
1 +5V— tensione 5 Vcc in uscita *+5V voltage output*



Connection diagram

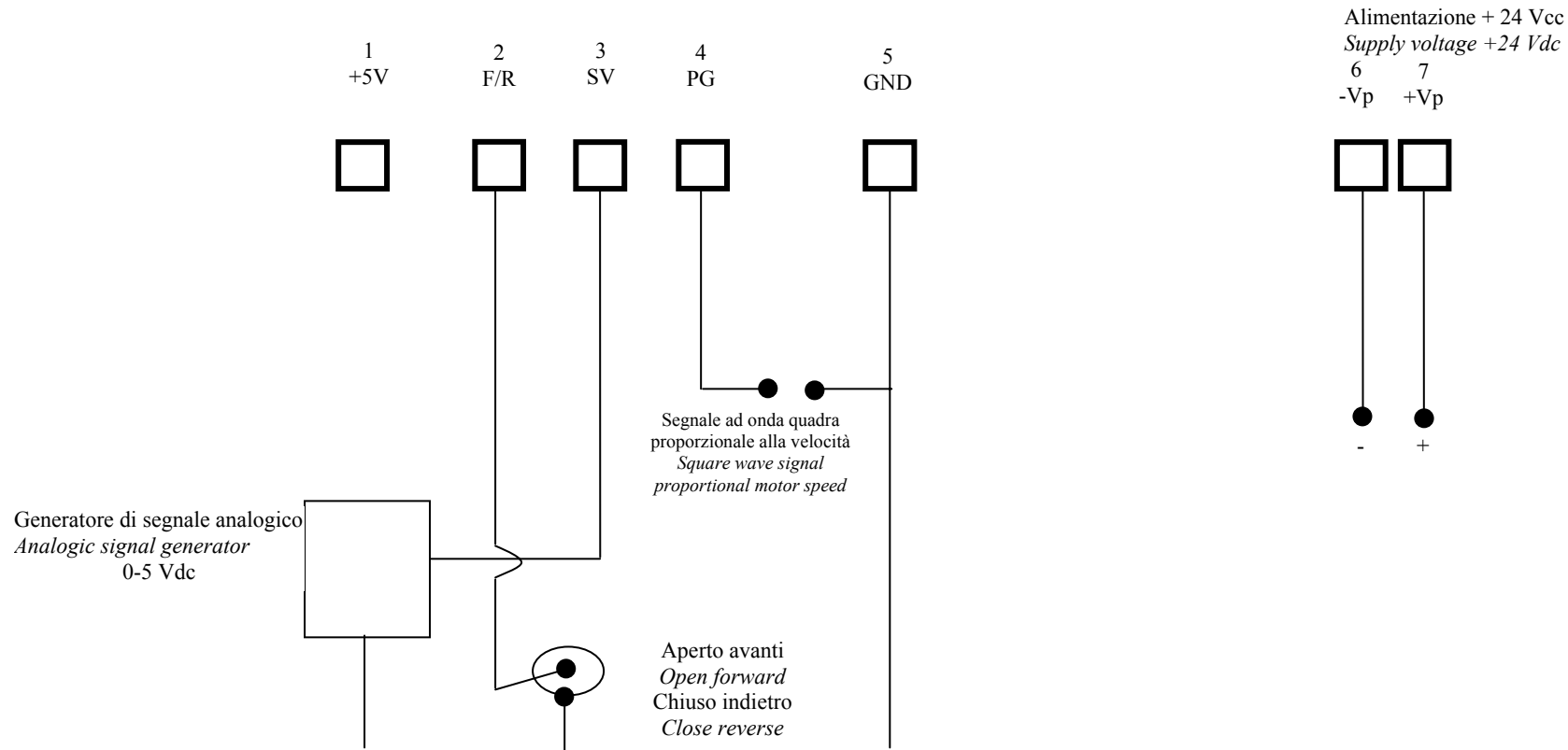


Schemi di collegamento per motori Brushless con elettronica integrata
Connection diagrams for BLDC motor with integrated controller
BL012.240-BL018.240 IE /BL032.240-BL043.240 IE





Schemi di collegamento per motori Brushless con elettronica integrata
Connection diagrams for BLDC motor with integrated controller
BL012.240-BL018.240 IE /BL032.240-BL043.240 IE



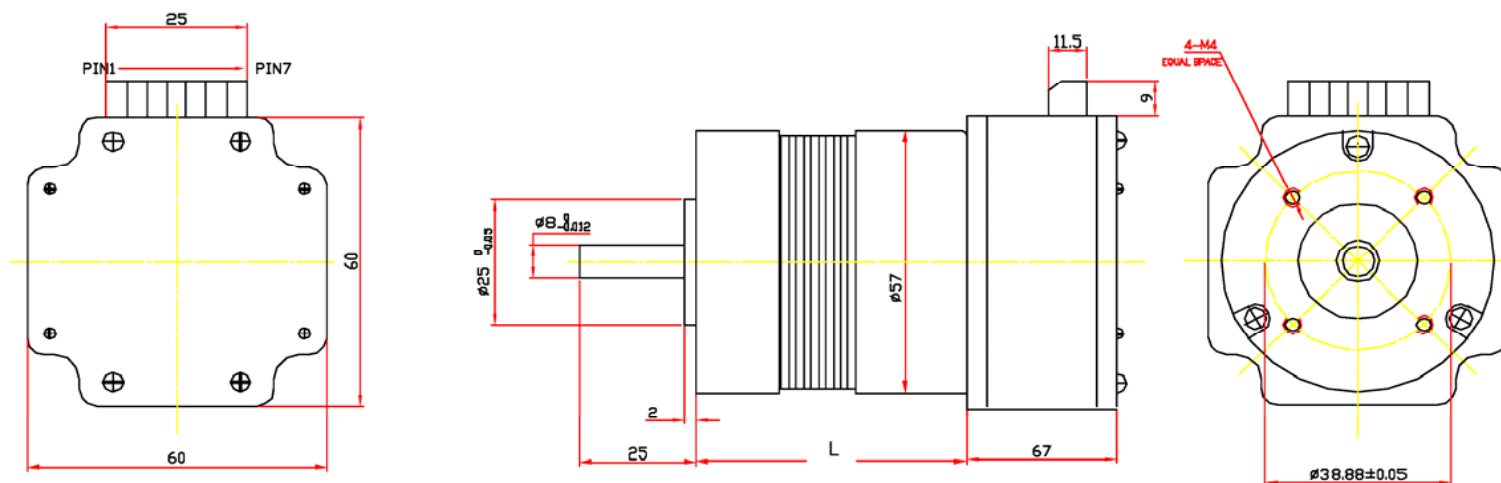
Motore CC brushless

Serie BL diametro 57 mm con elettronica integrata per regolazione velocità

Brushless DC Motor

57 mm diameter, BL series + integrated speed controller

Dimensioni



Dimensions

Specifiche elettriche e dimensionali

Electric & dimensional features

Modello Model	# poli poles	# fasi phases	Tensione nominale Rated voltage	Velocità nominale Rated speed	Coppia nominale Rated torque	Potenza Nominale Rated power	Coppia Picco Peak torque	Corrente Picco Peak current	Resistenza Fase-fase Line to line resistance	Induttanza Fase fase Line to line inductance	Costante Coppia Torque constant	Costante FCEM Back EMF	Inerzia Rotore Rotor inertia	L Lunghezza Lenght
	#	#	[V]	[min ⁻¹]	[Nm]	[W]	[Nm]	[A]	[Ω]	[mH]	[Nm/A]	[V/kRPM]	[gcm ²]	[mm]
BL032.240-IE	4	3	36	4000	0.32	135	0.64	11.0	0.45	1.65	0.061	4.9	119	95
BL043.240-IE	4	3	36	4000	0.44	185	0.88	13.6	0.38	1.0	0.063	5.1	230	115

Specifiche costruttive

Tipologia avvolgimento <i>Winding type</i>	delta
Angolo sensori Hall <i>HALL effect angle</i>	120 gradi elettrici <i>120 degree electrical angle</i>
Gioco radiale <i>Radial play</i>	0.025 mm @ 460g
Gioco assiale <i>End play</i>	0.025mm @ 4000g
Scentratura albero <i>Shaft run out</i>	0.025 mm

General features

Max forza radiale <i>Max radial force</i>	75N @ 20mm dalla flangia <i>75N @ 20mm from flange</i>
Max forza assiale <i>Max axial force</i>	15N
Classe di isolamento termico <i>Insulation class</i>	Classe B <i>Class B</i>
Isolamento dielettrico <i>Dielectric strenght</i>	500Vcc x 1 minuto <i>500 Vdc 1 minute</i>
Resistenza isolamento <i>Insulation resistance</i>	100MΩ minimo, 500Vcc <i>100MΩ min, 500 Vdc</i>

Diagramma dei collegamenti

+5V	F/R	SV	PG	GND	-VP	+VP
1	2	3	4	5	6	7

7 +VP—Tensione positiva +24Vcc/+36Vcc *DC power input +24Vdc/+36Vdc*

6 -VP— Tensione negativa di alimentazione *Power ground*

5 GND— Messa a terra *Common ground of system*

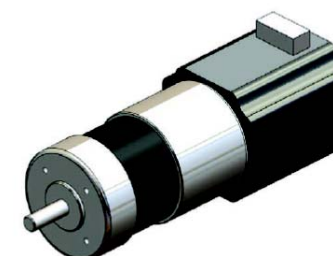
4 PG— Impulsi/giro (12) *Speed pulse output (TTL), 12 pulse/rev*

3 SV— Potenziometro *Speed voltage 0-5 Vdc*

2 F/R— Senso di marcia *Rotating direction. Hi=CW*

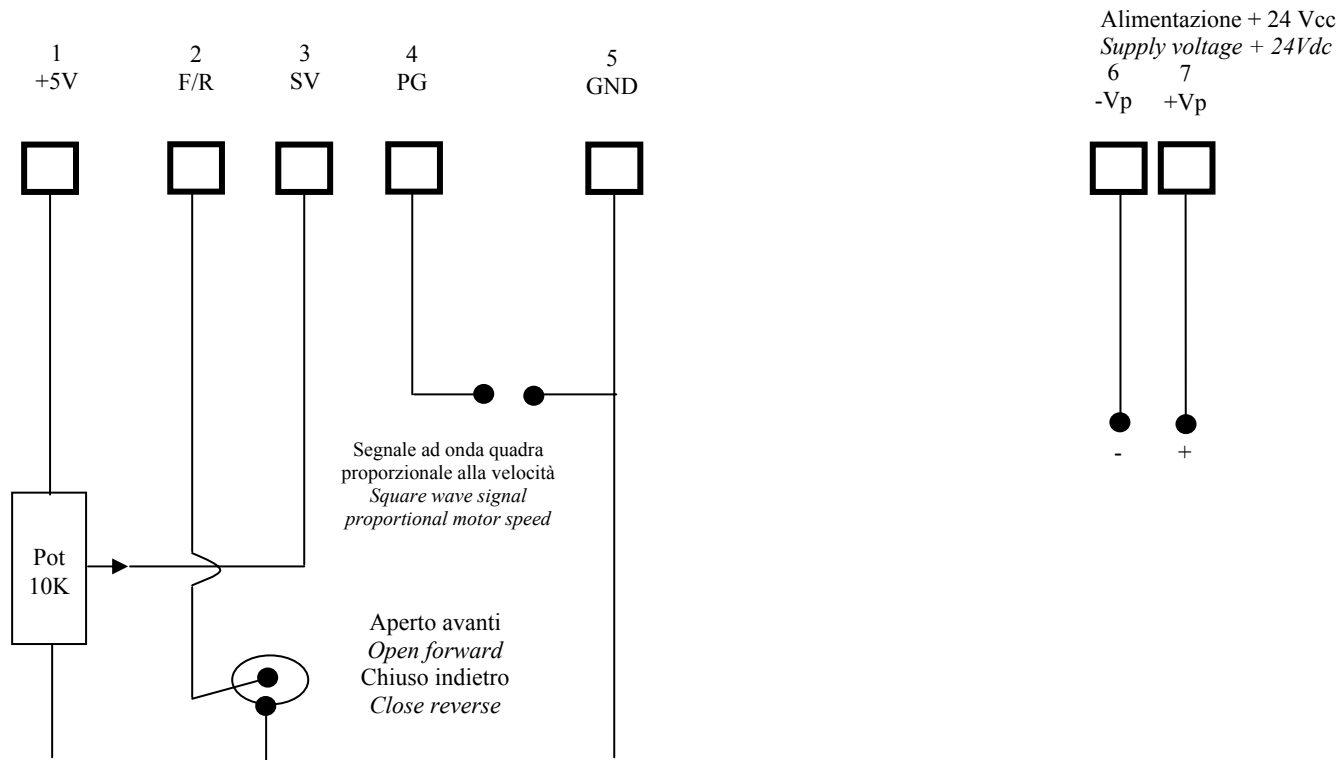
1 +5V— tensione 5 Vcc in uscita *+5V voltage output*

Connection diagram





Schemi di collegamento per motori Brushless con elettronica integrata
Connection diagrams for BLDC motor with integrated controller
BL012.240-BL018.240 IE /BL032.240-BL043.240 IE





Schemi di collegamento per motori Brushless con elettronica integrata
Connection diagrams for BLDC motor with integrated controller
BL012.240-BL018.240 IE /BL032.240-BL043.240 IE

