

INTECNO

Encoder

MICRO Encoder SE22 *SE22 MICRO Encoder*



member of
TRANSTECNO
group



	Pag. Page
Indice	
Descrizione	H2
Caratteristiche principali	H2
Designazione	H2
Specifiche di funzionamento	H3
Dimensioni	H4
Schema di connessione	H4
Index	
<i>Description</i>	H2
<i>Technical features</i>	H2
<i>Classification</i>	H2
<i>Operating conditions</i>	H3
<i>Dimensions</i>	H4
<i>Connection diagram</i>	H4

Questa sezione annulla e sostituisce ogni precedente edizione o revisione. Qualora questa sezione non Vi sia giunta in distribuzione controllata, l'aggiornamento dei dati ivi contenuto non è assicurato. **In tal caso la versione più aggiornata è disponibile sul nostro sito internet www.intecno-srl.com**

*This section replaces any previous edition and revision. If you obtained this catalogue other than through controlled distribution channels, the most up to date content is not guaranteed. **In this case the latest version is available on our web site www.intecno-srl.com***

Descrizione

SE22 è un micro-encoder ottico ad albero cavo con elevate prestazioni.
I dispositivi sono ad uno o due canali più un canale di zero opzionale, con uscita ad onda quadra a codifica incrementale.
Gli encoder SE22 sono disponibili in diverse risoluzioni ed è inoltre possibile scegliere il modello con il circuito d'uscita più opportuno in base all'applicazione finale.
Il modello standard viene fornito con alimentazione a 5V TTL con uscita non differenziale.
A richiesta sono disponibili encoder con alimentazione 7V~30V oppure a 5V con uscita differenziale "line driver".

Description

SE22 is a high performance, hollow shaft micro encoder.
The device provides one, two (or two plus index) incremental encoding square wave signals outputs.
The encoder is available with several resolutions, shaft diameters and output circuits, depending on the application.
The standard model: 5V power supply, single ended output, optical model.
The encoder is also available with several power supply solutions, i.e. 7V~30V and 5V with line driver output.

Caratteristiche principali

- Dimensioni: 22.6 mm diametro, 21 mm altezza.
- Uscita a 1 o 2 canali in quadratura più 1 canale di zero opzionale.
- Tensione d'alimentazione: 5 Vcc.
- Uscita elettrica di tipo standard: pull up (TTL compatibile).
A richiesta: push pull, open collector di tipo NPN.
- Risoluzione: fino a 360 CPR (Conteggi Per Rotazione).
- Temperatura di funzionamento: da -20 °C a +85 °C.
- Frequenza: 60 kHz.
- Conforme alla normativa RoHS.
- Vedere in tabella i modelli con CPR preferenziale
- Altre risoluzioni su richiesta

Technical features

- Dimensions: 22.6 mm diameter, 21 mm height
- Output channels: 1 or 2 (quadrature) + 1 optional index-channel
- Power supply: 5 VDC
- Output type standard: pull up (TTL compatible).
On request: push-pull, NPN open collector.
- Resolution up to 360 CPR (counts per rotation)
- Operating temperature: -20 °C to +85 °C
- Frequency: 60 kHz
- RoHS compliant
- PLS, see in the below table the models with preferential CPR
- More resolutions available on request

Designazione

Classification

SE22	100	6.00	2	CPU	S
Risoluzione Encoder (CPR) Encoder Resolution (CPR)	Diametro Albero Motore (mm) Motor shaft diameter (mm)	Numero di canali Number of channels	Uscita Elettrica Output circuitry	Modello Version model	
001	6.00	1 = 1 Canale 1 = 1 Channel	CPU = Connettore uscita Output connector 2K7 pull-up	S = standard (ottico / optical) 5V-TTL	
002		2 = 2 Canali 2 = 2 Channels	CPP = Connettore uscita Output connector Push-pull		
004		3 = 3 Canali 3 = 3 Channels	COC = Connettore uscita Output connector Open collector		
008			WPU = Cavo uscita Output cable 2.7K pull-up		
050 Nota (1)			WPP = Cavo uscita Output cable Push-pull		
064 Nota (1)			WOC = Cavo uscita Output cable Open collector		
100					
108					
120					
124					
128					
150					
160					
200					
250					
256					
300					
360					

Codici preferenziali
Preferred code

Nota1: un solo canale
Note1: only 1 channel

Specifiche di funzionamento

Operating conditions

Le specifiche elettriche sono valide solo quando l'encoder opera nell'intervallo di temperatura di funzionamento.
Le misure sono riferite alla temperatura di 25 °C, con alimentazione $V_{CC} = 5 V \pm 5\%$.

Electrical characteristics are only effective for the range of the operating temperatures.
Typical values at 25°C and $V_{dc} = 5 V$

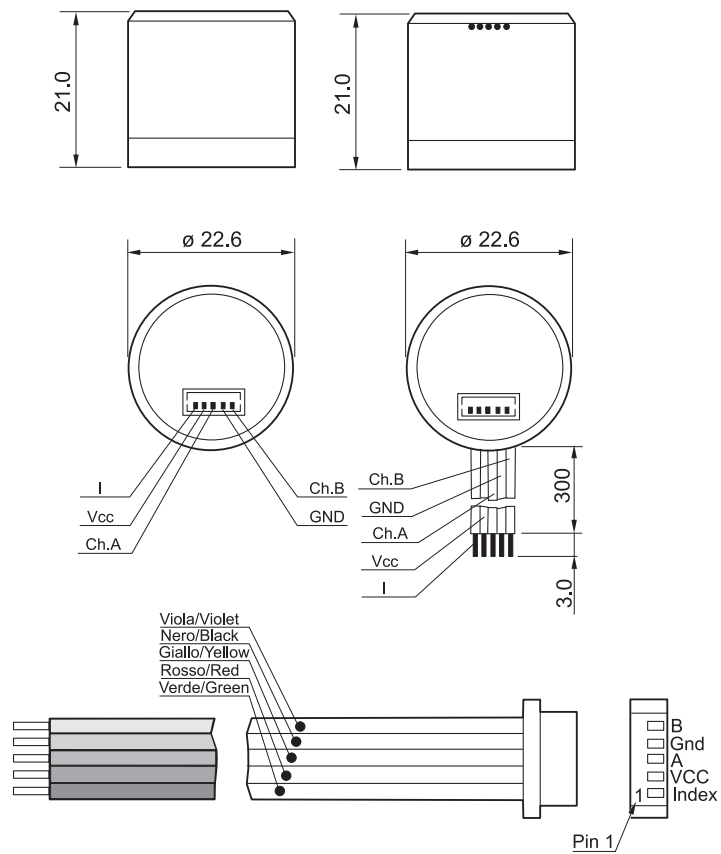
Parametri Parameters	Simbolo Symbols	Nominale Rated	Min. Min.	Max. Max.	Unità Unit	Note Notes
Temperatura di funzionamento <i>Operating Temperature</i>	T_A	25	- 20	+85	° C	
Tensione di alimentazione <i>Supply voltage</i>	V_{CC}	5.0	4.5	5.5	V	
Corrente assorbita <i>Supply current</i>	I_{CC}	20		40	mA	
Frequenza del segnale di uscita <i>Output frequency</i>	f			60	kHz	
Tensione di uscita livello alto (versione standard) <i>High level output voltage (standard)</i>	V_{OH}		2.4	V_{CC}	V	$I_{OH} = -0.2 \text{ mA}; V_{CC} = 5 \text{ V}$
Tensione di uscita livello basso (versione standard) <i>Low level output voltage (standard)</i>	V_{OL}			0.4	V	$I_{OL} = 8 \text{ mA}$
Tempo di salita (versione standard) <i>Rise time (standard)</i>	T_r	800/(5)*			ns /(μ s)*	$CL = 25 \text{ pF}$
Tempo di discesa (versioni standard) <i>Fall time (standard)</i>	T_f	800/(1)*			ns /(μ s)*	$CL = 25 \text{ pF}$

* solo per 1, 2, 4, 8 CPR e canale zero

* only for 1, 2, 4, 8 CPR and index

Dimensioni e schema di connessione

Dimensions and connection diagram



INTECNO

member of
TRANSTECNO
group


www.intecno-srl.com

 **INTECNO srl**
Via Caduti di Sabbiuno, 9/E
40011 - Anzola dell'Emilia (BO) - ITALY
Tel. +39.051.19985350
Fax +39.051.19985360
E-mail: info@intecno-srl.com
www.intecno-srl.com

 **GEARTECNO HOLLAND B.V.**
De Stuwdam 43
ind. terrein wieken/Vinkenhoef
3815 Km Amersfoort THE NETHERLANDS
Tel. +31.(0)33.4519505
Fax +31.(0)33.4519506
info@geartecno.nl
www.geartecno.nl

 **SALES OFFICE BRAZIL**
Rua Dr. Freire Alemao 155/402
CEP. 90450-060
Auxiliadora Porto Alegre-RS-BRAZIL
Tel. +55.51.3251.5447
Fax +55.51.3251.5447
braziloffice@transtecno.com
www.transtecno.com.br

 **SALES OFFICE SPAIN**
C/Major, Nr.1
17256 Fontclara SPAIN
Tel. +34 626141978
spainoffice@transtecno.com
www.transtecno.es

 **SALES OFFICE OCEANIA**
Unit 11, 5-27 Wallace Ave
Point Cook 3030, Victoria - AUSTRALIA
Tel. +61.03.9369.9774
Mobile +61.0438.060.997
Fax +61.03.9369.9775
oceaniaoffice@transtecno.com

 **SALES OFFICE EASTERN
EUROPE & MIDDLE EAST**
St. Magnolienweg 4
D-31860 Emmerthal - GERMANY
Tel. +49.5151.963076
Fax: + 49.5151.963076
Mobile +49.172.4044907
emeoffice@transtecno.com

 **SALES OFFICE SOUTH KOREA**
D-248, Namdong Industrial Complex 631,
Gojan-dong Namdong-gu Incheon, KOREA
Tel: +82 (0) 70 8288 2107
Fax. +82-32-815-2107
Mobile: +82 10 5094 2107
koreaoffice@transtecno.com